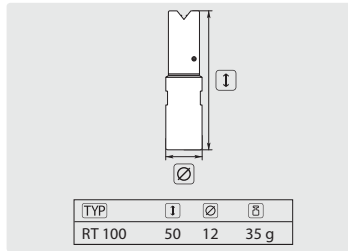


Kanalreinigungsdüsen

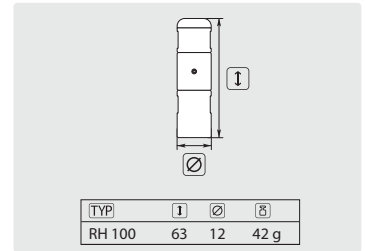
Rotationsdüsen RT . 1000 bar



Rostfreier Edelstahl. Rotationskörper Hochdruckbronze. Kompakte Bauform, universell einsetzbar. Extrem hohe Reinigungsleistung, entfernt härteste Ablagerungen. Druck max. 1000 bar. Lieferzeit ca. 3-4 Wochen

R+M Nr.	TYP	←	○	Seitenstrahl	Vorstrahl
652 710 006	RT 100	6 l/100 bar	1/8" IG	2	2
652 710 010	RT 100	10 l/100 bar	1/8" IG	2	2
652 710 014	RT 100	14 l/100 bar	1/8" IG	2	2

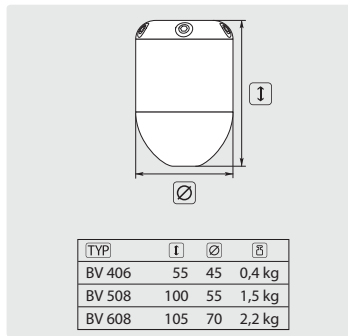
Rotationsdüsen RH . 1000 bar



Rostfreier Edelstahl. Rotationskörper Hochdruckbronze. Kompakte Bauform, universell einsetzbar. Extrem hohe Reinigungsleistung, entfernt härteste Ablagerungen. Druck max. 1000 bar. Lieferzeit ca. 3-4 Wochen

R+M Nr.	TYP	←	○	Seitenstrahl
652 810 006	RH 100	6 l/100 bar	1/8" IG	2
652 810 010	RH 100	10 l/100 bar	1/8" IG	2
652 810 014	RH 100	14 l/100 bar	1/8" IG	2

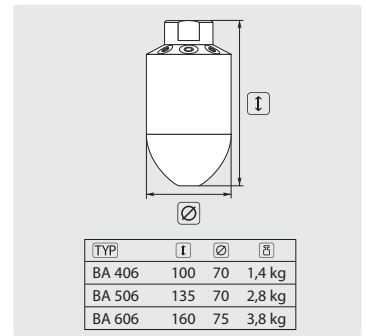
Bombendüsen BV . 250 bar *



Rostfreier Edelstahl. Auswechselbare Einsätze. Höchste Zug- und Reinigungskraft. Druck max. 250 bar. Beseitigung von Ablagerung und Verstopfung, Kanalreinigung. Lieferzeit ca. 3-4 Wochen

R+M Nr.	TYP	←*	○	Rückstrahl	Vorstrahl	R
652 100 01	BV 406	40 - 80	1/2" IG	6 (M6)		ab 6 cm
652 100 02	BV 406-Z	40 - 80	1/2" IG	6 (M6)	1 (M6)	ab 6 cm
652 100 03	BV 508	100 - 200	3/4" IG	4+4 (M8)		ab 10 cm
652 100 04	BV 508-Z	100 - 200	3/4" IG	4+4 (M8)	1 (M8)	ab 10 cm
652 100 05	BV 608	180 - 340	1" IG	4+4 (M10)		ab 15 cm
652 100 06	BV 608-Z	180 - 340	1" IG	4+4 (M10)	1 (M10)	ab 15 cm

Bombendüsen BA . 250 bar *



Hochverschleißfester Stahl gehärtet. Auswechselbare Einsätze. Höchste Zug- und Reinigungskraft. Druck max. 250 bar. Zur Rundumreinigung stark verschmutzter oder verstopfter Kanäle. Lieferzeit ca. 3-4 Wochen

R+M Nr.	TYP	←*	○	Rückstrahl	Vorstrahl	R
652 200 01	BA 406	40 - 100	1/2" IG	6 (M6)		ab 10 cm
652 200 02	BA 406-Z	40 - 100	1/2" IG	6 (M6)	1 (M6)	ab 10 cm
652 200 03	BA 506	80 - 200	3/4" IG	6 (M8)		ab 15 cm
652 200 04	BA 506-Z	80 - 200	3/4" IG	6 (M8)	1 (M8)	ab 15 cm
652 200 05	BA 606	200 - 400	1" IG	6 (M10)		ab 20 cm
652 200 06	BA 606-Z	200 - 400	1" IG	6 (M10)	1 (M10)	ab 20 cm

* Bei Bestellung bitte Durchfluss und Druck angeben!