

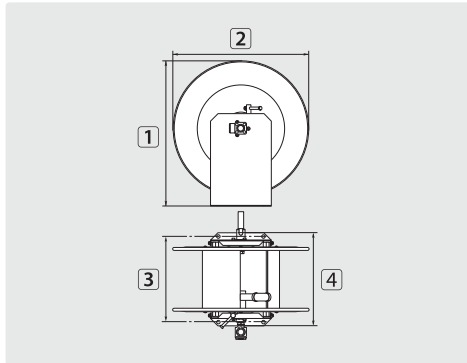
Hochdruckschlauchaufroller

STKI

Baureihe STKI für Handwerk und Industrie:

- » Das Grundgestell besteht aus gekanteten Stahlblechprofilen und garantiert höchste Stabilität.
- » Die Trommel hat eine annähernd geschlossene Stahlblechnabe und läuft in wartungsfreien Kunststoff-Lagerbuchsen.
- » Zum Drehen der Trommel dient eine justierbare Handkurbel mit freilaufendem Polyamidgriff.

- » Eine im Lager integrierte, mechanische Bremse ermöglicht fein dosierbares Abbremsen der Trommel bis hin zum Blockieren.
- » Einsetzbare Medien: Wasser oder Wasser mit Reinigungschemikalien, Luft, Öle und Fette.
- » Die Hochdruckschlauchaufroller sind mit dem Drehgelenk ST-322 ausgestattet. Die Suttner Drehgelenke ST-322 sind komplett aus Edelstahl gefertigt und haben ein Gleitring Dichtelement.



TYP	Außen \varnothing = Schlauch
01	22,0 mm = 35 m
02	22,0 mm = 70 m
03	22,0 mm = 100 m
04	22,0 mm = 115 m
05	28,0 mm = 20 m
06	28,0 mm = 40 m
07	28,0 mm = 60 m
08	28,0 mm = 70 m
09	28,0 mm = 80 m
10	35,0 mm = 61 m

Edelstahl V2A / AISI 304

R+M Nr.	C	⊖	DN	P	°C	g	1	2	3	4	TYP
739 50	1/2" IG	1/2" IG	12	300 bar	90 °C	10,5 kg	515 mm	465 mm	280 mm	312 mm	01
739 60	1/2" IG	1/2" IG	12	300 bar	90 °C	13,5 kg	515 mm	465 mm	480 mm	512 mm	02
739 65	1/2" IG	1/2" IG	12	300 bar	90 °C	15,7 kg	515 mm	465 mm	680 mm	712 mm	03
739 701 2	1/2" IG	1/2" IG	12	300 bar	90 °C	16,8 kg	515 mm	465 mm	780 mm	812 mm	04
739 501 9	3/4" IG	3/4" IG	19	200 bar	90 °C	11,7 kg	515 mm	465 mm	280 mm	312 mm	05
739 601 9	3/4" IG	3/4" IG	19	200 bar	90 °C	14,7 kg	515 mm	465 mm	480 mm	512 mm	06
739 651 9	3/4" IG	3/4" IG	19	200 bar	90 °C	16,9 kg	515 mm	465 mm	680 mm	712 mm	07
739 70	3/4" IG	3/4" IG	19	200 bar	90 °C	18,0 kg	515 mm	465 mm	780 mm	812 mm	08
739 801 9	3/4" IG	3/4" IG	19	200 bar	90 °C	19,1 kg	515 mm	465 mm	880 mm	912 mm	09
739 702 4	1" IG	1" IG	24	100 bar	90 °C	18,3 kg	515 mm	465 mm	780 mm	812 mm	10

Zubehör Hochdruckschlauchaufroller

Winkeldrehgelenke



3/8" IG : 3/8" AG. DN 10.
Max. 400 bar / 90 °C

R+M Nr.	1
200 322 500	65 mm



1/2" IG : 3/8" AG. DN 10.
Max. 300 bar / 90 °C

R+M Nr.	1
200 322 510	65 mm



1/2" IG : 1/2" AG. DN 12.
Max. 300 bar / 90 °C

R+M Nr.	1
200 322 520	67 mm



1/2" IG : 1/2" AG. DN 12.
Max. 300 bar / 90 °C

R+M Nr.	1
200 322 522	68 mm

ST / SoST



Drehgelenk 200 bar



Dichtsatz Drehgelenk 750 400 1

R+M Nr.	⊙
750 400 1	3/4"

R+M Nr.	TYP
750 400 2	3/4"