

Zubehör Hochdruckschlauchaufroller

Fahrwagen STKI



Wagen passend für Typ 01 / 02 / 05 / 06. Graue Vollgummireifen. Geeignet für die Lebensmittelindustrie

R+M Nr.	M
739 000	Edelstahl V2A / AISI 304

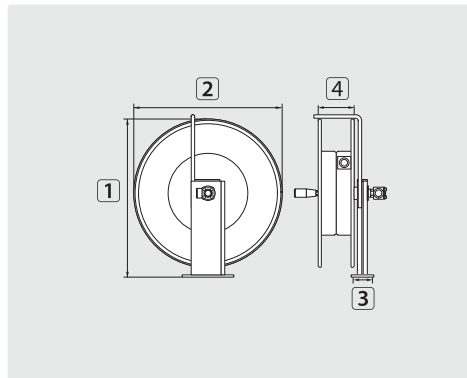
Hochdruckschlauchaufroller

STK

Baureihe STK aus bestem Tiefziehblech:

- » Klappbare Handkurbel.
- » Stufenlos einstellbare Brems- und Arretiereinrichtung.
- » Stahlbügel zum Verhindern des Schlauchüberschlags.
- » Wartungsfreie Kunststoffagerschalen.

- » Die Hochdruckschlauchaufroller sind standardmäßig mit dem Suttner Drehgelenk ST-322 ausgestattet. Die Suttner Drehgelenke ST-322 sind komplett aus Edelstahl gefertigt und haben ein Gleitring Dichtelement.
- » Einsetzbare Medien: Wasser oder Wasser mit Reinigungschemikalien, Luft, Öle und Fette.



TYP	Außen \varnothing = Schlauch \leftrightarrow
01	15,0 mm = 24 m
02	15,0 mm = 36 m

Stahl pulverbeschichtet

R+M Nr.	\odot	\ominus	DN	P	$^{\circ}\text{C}$	\boxtimes	1	2	3	4	TYP
760 20	3/8" IG	3/8" IG	10	300 bar	90 $^{\circ}\text{C}$	6,2 kg	437 mm	400 mm	80 mm	120 mm	01
760 30	3/8" IG	3/8" IG	10	300 bar	90 $^{\circ}\text{C}$	6,8 kg	500 mm	460 mm	80 mm	120 mm	02

Symbole \odot Eingang \ominus Ausgang DN Nennweite P Druck 1 Höhe \leftrightarrow Länge \boxtimes Gewicht M Material \odot Gewinde TYP Typ $^{\circ}\text{C}$ Temperatur